

# ハイブリッド窓・複層ガラス

# SAMOS L / 防火戸 FG-L

国土交通大臣認定  
防火設備

これからの暮らしにフィットする、  
スタンダードな高性能窓。

# TOSTEM

## 引違い窓

※写真はすべて防火戸です。  
※シャッター付引違い窓は、シャッターで大臣認定を取得しています。(ガラスは非防火となります。)



単体引違い窓



シャッター付引違い窓

## 装飾窓



縦すべり出し窓T  
(オペレーター)



上げ下げ窓FS



FIX窓  
(外押縁タイプ)



FIX窓  
(内押縁タイプ)



横すべり出し窓  
(オペレーター)



内倒し窓



外倒し窓



高所用横すべり出し窓

## (オプション)

### ドア



採風勝手口ドアFS

### 装飾窓



開き窓テラス

### 装飾窓

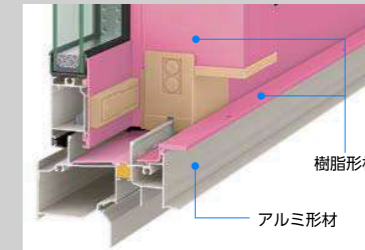


縦すべり出し窓T/F  
(オペレーター)  
(FIX窓 外押縁タイプ)



縦すべり出し窓T/F  
(オペレーター)  
(FIX窓 内押縁タイプ)

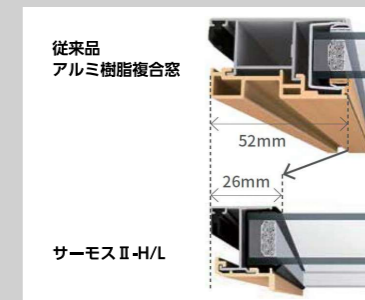
## ハイブリッド構造で、フレーム高性能化。



室外側は耐久性や強度に優れたアルミを採用し、雨、風、日差しによる劣化を防止。室内側には、アルミに比べ熱伝導率（熱の伝えやすさ）が約1/1000の樹脂を採用し、熱の出入りを抑えます。

※画像はイメージです。  
※説明画像・イラストはサーモスII-Hを使用

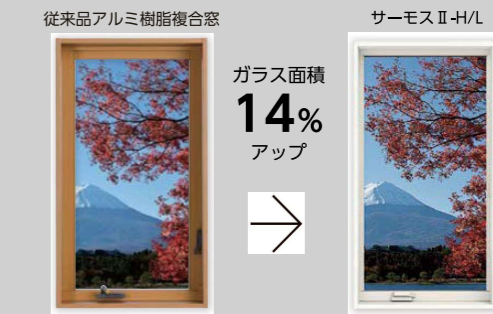
## フレームをスリム化し、熱のロスを低減。



窓の断熱性を高めるためには、ガラスに比べて熱を通しやすいフレームの露出を少なくする必要があります。そこで、サーモスは独自の技術により、フレームの極小化とガラス面積最大化を図り、断熱性能を向上させました。

※引違い窓マドサイズ(縦框)での比較。

## フレームをスリム化し、ガラス面積を14%※拡大。



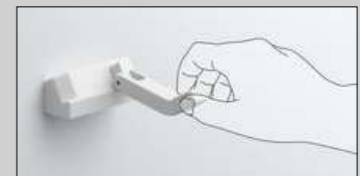
サーモスは、フレームをスリム化したスマートなデザインを追求。視界がすっきり広がって部屋に居ながら自然の光や景色を身近に感じることができます。

※縦すべり出し窓 (オペレーター) W640×H1170での比較

## スマートな美しさと操作性を極めた、パーツデザイン。



オペレーターハンドル



ハンドルを回すだけで開閉が可能。使用しない時は折りたたんでコンパクトに収納することができるので、すっきりとした窓辺が実現します。

カラーバリエーション	外観色 (アルミ色)	ブラック (T)	オートムブラウン (G)	シャイングレー (K)	ナチュラルシルバー (D)	ホワイト (W)
	内観色 (樹脂色)	ブラック (T)	オートムブラウン (G)	シャイングレー (K)	ナチュラルシルバー (D)	ホワイト (W)

## 基本性能

※( )内は旧等級を示す右記性能については一部該当しない機種があります。

耐風圧性能	S-3 (160) 等級	遮音性能※1	等級2・等級3 (住宅性能表示)
気密性能	A-4 (2) 等級	…住宅型式性能認定による	
水密性能	W-4 (35) 等級	※1:遮音性能等級に適合するガラスは、当社オフィシャルサイト (https://www.lixil.co.jp/) 内のビジネス向けページをご確認ください。	
断熱性能	開口部の熱貫流率・開口部の日射熱取得率は、カタログ巻末の断熱性能についてをご参照ください。		

フラットアタッチメント使用時はW-3 (25) 等級となります



LIXILの環境への取組が業界トップランナーとして環境大臣より認定されました。

※上記掲載の各写真・イラストはイメージです。見積内容とは異なる場合がありますので、ご注意ください。

◆お願い  
 ・商品によっては、改良などにより仕様、寸法、カラーなどに多少の変更が生じる場合がありますのでご了承ください。  
 ・商品写真は印刷のため、現物と若干異なりますので、実際の商品見本でお確かめください。  
 ・商品写真は参考例です。実際に花瓶や小物を置かれる場合は、落下等の事故がないよう取り扱いにご注意ください。  
 ・表示価格は、商品代みのメーカー希望小売価格で、取付費・工事費、消費税、セット写真の小物など別途ご負担をお願いいたします。  
 ・掲載内容及び写真・図版の無断転載はかたくお断りします。(許可なく転載・流用した場合、損害賠償が発生します。)

